

Zählwaagen

HC-i



AND ...Clearly a Better Value
A&D Company, Limited
<http://www.aandd.jp>

Einfache und leichte Bedienung mit Hochleistungs-Zählfunktion!

Mit der Baureihe HC-i und ihren Zubehörteilen können Sie leicht ein kostengünstiges Inventurkontrollsystem aufbauen. Die Baureihe HC-i ist kosteneffizient und zuverlässig bei nahezu jeder Zählaufgabe

Stückgewicht-Eingabennavigation

Folgen Sie einfach den blinkenden Leuchten, um das Stückgewicht einzugeben. Die Baureihe HC-i ist sehr anwenderfreundlich! Wählen Sie Ihre bevorzugte Methode für die Stückgewichtseingabe. Durch Wiegen, durch Eingabe an der Zehnertastatur, oder durch Abruf gespeicherter Daten mittels der ID-Nummer.

STEP 1

Drücken sie die SAMPLE-Taste. Legen Sie 10 Teile auf die Wägeplatte.



STEP 2

Drücken sie die ENTER-Taste.



AWA (Audible Weighing Assist = Akustischer Assistent)

Die Tonsignalfunktion weist darauf hin, dass die Zielmenge fast erreicht ist. Das Gerät gibt einen Piepton in kürzeren Intervallen aus und erleichtert so die Arbeit.



ACAI (Automatic Counting Accuracy Improvement = automatische Zählgenauigkeits-Verbesserung)

ACAI optimiert automatisch das Stückgewicht, die durch Abweichungen in einzelnen Teilen verursacht werden. Diese Funktion bietet größere Zählgenauigkeit.



Abnehmbare Displayeinheit

Es ist möglich, die Displayeinheit auf einem Tisch oder an einer Wand anzubringen, um flexible Anwendungen zu ermöglichen.

(Standardkabel: 60 cm, optionales Verlängerungskabel HC-08i: 2 m)



Komparatorfunktion

Kann entweder die Zählung oder das Gewicht von Stücken vergleichen, wenn die Komparatorfunktion aktiviert ist. "HI", "OK" oder "LO" wird angezeigt.



SLA (Sealed Lead Acid = versiegelte Blei-Säure-Batterie)

Die optionale SLA-Batterie (6V, 4Ah) hat eine ungefähre Lebensdauer von 80 Stunden bei voller Ladung.



Akkumulationsfunktion

Addition der im Speicher abgelegten Stückzählungen. Arbeitet im automatischen oder manuellen Modus.



ID-Speicherfunktion

Kann bis zu 99 Stückgewichte mit Taragewicht und Komparatorgrenzen unter den ID-Nummern (ID 01 bis ID 99) speichern.



UFC (Universal Flex Coms)

Entwerfen Sie ihr eigenes Druckformat.



Automatische Abschaltfunktion

Batteriesparfunktion für SLA (Versiegelte Blei-Säure). Gerät schaltet automatisch aus, wenn Null kontinuierlich 5 Minuten lang angezeigt wird.



Kalibrierfunktion

Einfach und leicht mit externem Kalibriergewicht zu kalibrieren.



Großes LCD-Anzeige liefert detaillierte Informationen

Zeigt Stückzählung, Gewicht, Stückgewicht, ID-Nummer, Komparatorsergebnisse mit "HI", "OK" oder "LO" sowie Netzteil oder Batteriebetrieb.



HIC-i



Einfacher Betriebsmodus

Durch sperren der nicht erforderlichen Tasten, können Sie versehentliche Bedienfehler vermeiden. Dieser Modus steht für Nulleinstellung, Tara- und Stückzahlungseinstellung zur Verfügung.

Hohe interne Auflösung und breiter Zählbereich

Hohe interne Auflösung von 1/600.000 (HC-3Ki/6Ki/30Ki) oder 1/750.000 (HC-15Ki) ermöglicht größte Zählgenauigkeit.

Leichter Datenabruf

Der Benutzer kann leicht Artikeldaten wie ID-Nummer, Probengewicht, Taragewicht und obere/untere Grenzwerte für Komparator problemlos abrufen. Dadurch wird die Effektivität und Zuverlässigkeit im Betriebs verbessert. Dies ist besonders wichtig wenn Sie viele unterschiedliche Artikel zählen.

Große Wägeplatte aus Edelstahl

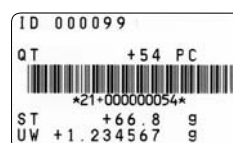
Auch große Artikel können leicht gezählt werden. Die Wägeplatte ist abnehmbar und leicht zu reinigen.

Schnittstellenfunktion

Optional stehen die Schnittstellen (RS-232C (HC-03i) und RS-232C + Relais-Ausgang (HC-04i)) zur Verfügung.

Barcode-Etikettendrucker AD-8125

Druckt ein Etikett mit ID-Nummer, Stückgewicht, Gewicht und Menge aus. Sie können Ihre eigenen Etiketten mit der UFC-Funktion entwerfen.





Stückanzeige (Stk.)

Der Anzeiger ◀ TOTAL schaltet ein, wenn das COUNT-Display den TOTAL-Wert anzeigt.

Der Anzeiger ◀ M+ schaltet ein, wenn Zählraten akkumuliert werden.

Der Anzeiger ▼ SAMPLE TOO LIGHT (Probe zu leicht) schaltet ein, wenn das Stückgewicht zu klein ist.



Komparatorsergebnisse, HI/OK/LO.

Gewichtsanzeige

Der Anzeiger ○ STABLE schaltet ein, wenn die Wiegedaten stabil sind.

Der Anzeiger ◀ TARE ENTERED (Tara eingegeben) schaltet ein, wenn das Taragewicht abgezogen ist.

Der Anzeiger ◀ ZERO schaltet ein, wenn die Waage auf Null steht.



Probengewichtsanzeige

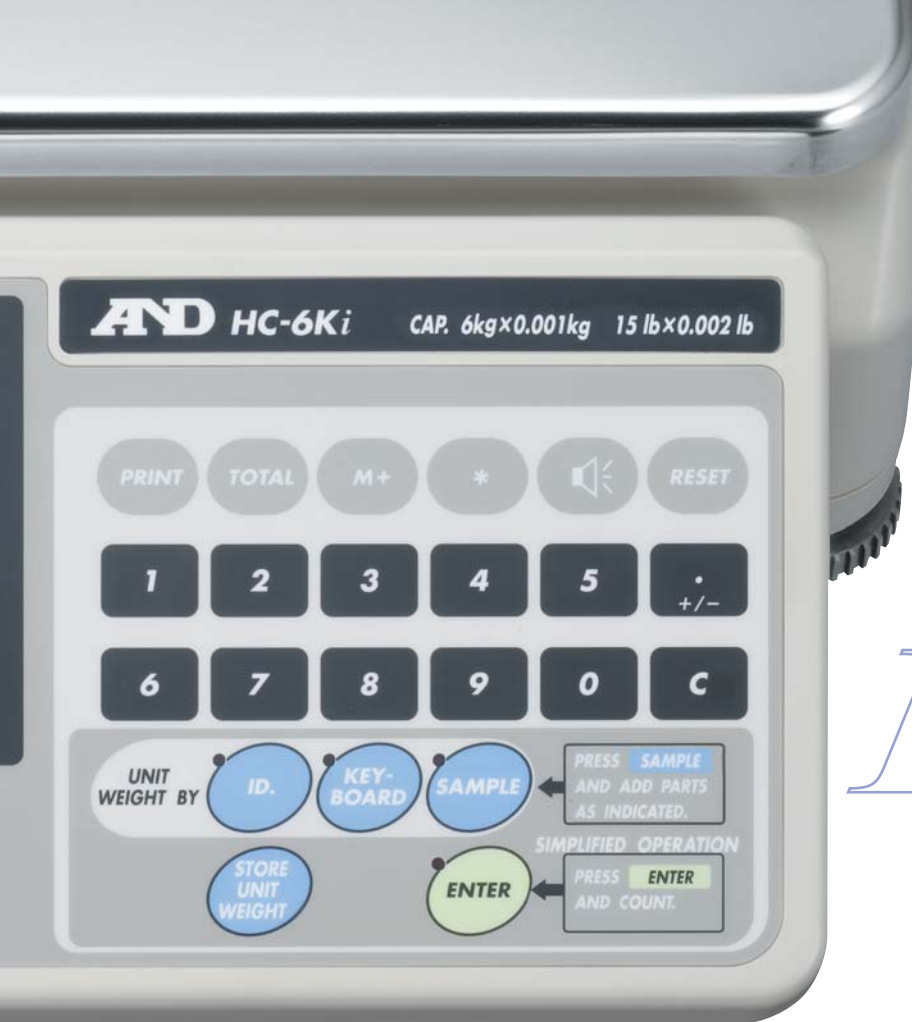
Die ID-Nummer (2 Stellen) wird angezeigt, wenn Stückgewichtsdaten gespeichert oder abgerufen werden.

Der Anzeiger ▼ schaltet ein, wenn die Batterie arbeitet.

Der Anzeiger ▼ schaltet ein, wenn die Anzahl der Additionen zu M+ angezeigt wird.

Der Anzeiger ▼ ACAI schaltet ein, wenn das Gewicht innerhalb des ACAI-Bereichs ist. Wenn der ACAI-Additionsbereich erfüllt wird, blinkt er.





HC-i



Die **ON/OFF** -Taste schaltet das Gerät ein und aus.



Die **ZERO** -Taste schaltet die Waage auf Null.



Die **KEYBOARD TARE** -Taste erlaubt es dem Anwender, ein bekanntes Tara-Gewicht mit der Zehnertastatur einzugeben.



Die **TARE** -Taste subtrahiert das Tara-Gewicht.



Die **ID** -Taste dient zum Abrufen der Stückgewichtsdaten aus dem ID-Speicher.



Die **KEYBOARD** -Taste wird verwendet, wenn ein Stückgewicht über die Zehnertastatur eingegeben werden soll.



Die **SAMPLE** -Taste wird zur Ermittlung des Stückgewichtes verwendet.



Die **STORE UNIT WEIGHT** -Taste speichert das Stückgewicht im ID-Speicher ab.



Die **ENTER** -Taste dient zum speichern von Eingaben.



Die **PRINT** -Taste sendet Zählung, Gewicht oder Stückgewichtsdaten.



Die **TOTAL** -Taste dient zur Anzeige der akkumulierten Zählungen.



Die Taste **M+** dient zur Akkumulation der Zählungen.



Die Taste ***** dient zum Vergleich von Komparator-Grenzwerten, fungiert als Taste **M-** oder schaltet die Wiegeeinheit zwischen lb/kg um.



Die Taste dient zum Einstellen oder Abrufen eines Zielgewichts mit der AWA-Funktion.



Die **RESET** -Taste dient zum Löschen der verwendeten Stückgewichtsdaten.



Die Tasten **0~9** & **.** dienen zur Eingabe von numerischen Werten.



Die **C** -Taste löscht jegliche Zahlen im Display, die mit der Zehnertastatur eingegeben wurden.

Technische Daten

	HC-3Ki	HC-6Ki	HC-15Ki	HC-30Ki
Kapazität kg	3kg	6kg	15kg	30kg
Auflösung kg	0.0005kg	0.001 kg	0.002kg	0.005kg
Kapazität lb	6lb	15lb	30lb	60lb
Auflösung lb	0.001lb	0.002lb	0.005lb	0.01lb
Stückgewicht	10 Stk. normal 5, 25, 50, 100 oder Zufällig, anwenderwählbar			
Min. Stückgewicht*	0.1g / 0.005g	0.2g / 0.01g	0.4g / 0.02g	1g / 0.05g
Interne Auflösung	1 / 600,000		1 / 750,000	1 / 600,000
Linearität	±0.5g	±1g	±2g	±5g
Wiederholbarkeit	0.5g	1g	2g	5g
Sensitivitätsdrift	0.002% / °C (5°C~35°C) typ.			
Betriebstemperatur	-10°C bis 40°C, 85% RL oder niedriger (keine Kondensation)			
Display	7-Segment-LCD, Zeichenhöhe: Stück 18,6 mm, Gewicht/Probengewicht 11,4 mm			
Display-Aktualisierung	Ca. 10 Mal pro Sekunde			
Max. Stückzählung	600,000		750,000	600,000
Schnittstelle	RS-232C (option)			
Stromversorgung	Netzteil oder wartungsfreie Industriebatterie (Option) Batteriebetriebszeit: Ca. 80 Stunden (ohne Schnittstelle)			
Plattformgröße	300 x 210 mm			
Abmessungen	315(B) x 331(T) x 126(H) mm			
Gewicht (ca.)	4.8kg / 10.6lb			
Kalibriergewicht	3kg ±0.1g	6kg ±0.2g	15kg ±0.5g	30kg ±1g
Standardzubehör	Bedienungsanleitung, Netzteil			

*Min. Stückgewicht ist je nach Funktionseinstellung unterschiedlich

Änderungen im Sinne der technischen Verbesserung bleiben vorbehalten.

Optionen

HC-02i SLA, versiegelte Blei-Säure-Batterie (6 V, 4 Ah)

HC-03i RS-232C

HC-04i RS-232C + Relais-Ausgang

HC-08i Verlängerungskabel (2m)

Zubehör

AD-8121B Kompaktdrucker

AD-8118B Protokoll-Drucker

AD-8951 Komparatorleuchte

AD-8125 Barcode-Etikettendrucker

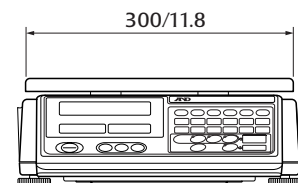
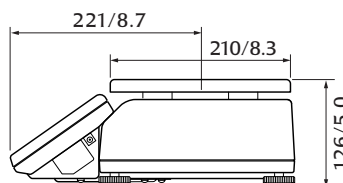
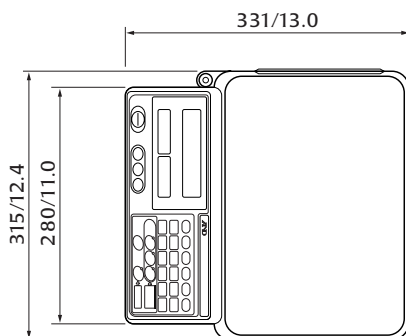


AD-8121B
Punktmatrix-Kompaktdrucker



AD-8951
Komparatorleuchte

Außenabmessungen (mm / inches)



A&D

...Clearly a Better Value

A&D Company, Limited

3-23-14 Higashi-Ikebukuro, Toshima-ku, Tokyo 170-0013 JAPAN
Telephone:[81](3) 5391-6132 Fax:[81](3) 5391-6148
<http://www.aandd.jp>

A&D ENGINEERING, INC.

1555 McCandless Drive, Milpitas, CA. 95035 U.S.A.
Telephone:[1](408) 263-5333 Fax:[1](408) 263-0119

A&D MERCURY PTY. LTD.

32 Dew Street, Thebarton, South Australia 5031 AUSTRALIA
Telephone:[61](8) 8301-8100 Fax:[61](8) 8352-7409

A&D INSTRUMENTS LTD.

Unit 24/26 Blacklands Way Abingdon Business Park,
Abingdon, Oxon OX14 1DY United Kingdom
Telephone:[44](1235) 550420 Fax:[44](1235) 550485

<German Sales Office>

Große Straße 13 b 22926 Ahrensburg GERMANY
Telephone:[49](0) 4102 459230 Fax:[49](0) 4102 459231

A&D KOREA Limited

Manhattan Bldg. 8F, 36-2 Yoido-dong, Youngdeungpo-gu, Seoul, KOREA
Telephone:[82](2) 780-4101 Fax:[82](2) 782-4280