

SC/SE

Industriewaagen Serie

Tauchfähig



A&D ...Clearly a Better Value

A&D Instruments Ltd
<http://www.aandd-eu.net>

Mehr als nur **IP68** - die neuen SC/SE Waagen für den Einsatz in besonders rauher Umgebung

Durch das hermetisch versiegelte Anzeigengerät mit dem optimal geschützten Sensor, erreicht die Waage ein höchstes Maß an Widerstandsfähigkeit* bei gleichzeitig kürzester Einschwingzeit von gerade mal 1 Sekunde. Dies ermöglicht den Einsatz unter schwierigsten Bedingungen.

*1m unter Wasser für 24h



SC Serie
Erstklassig geschützt

Edelstahl-Plattform



SC-30KAM
60KAM
150KAM



SC-60KAL
150KAL



SE Serie

Widerstandfähig auch
in schwierigem Umfeld

Stahlkonstruktion
Pulverbeschichtet



SE-30KAM
60KAM
150KAM



SE-60KAL
150KAL



- IP68 Staub- und Wassergeschützt
- Offene Plattform für einfaches Reinigen
- 4500 Stunden Batteriestandzeit mit 6 x D Batterien*
- Große Anzeige mit 39mm Ziffernhöhe
- Einfach zu bedienen
- Kurze Einschwingzeit von nur 1 Sekunde
- Edelstahlwiegeplatte
- Wasserdichte und korrosionsgeschützte Lastzelle**
- USB Schnittstelle*** und RS-232 + Relaisausgang optional

* Batterien nicht im Lieferumfang enthalten
 ** Aluminium eloxiert und Epoxidharz mit Silikon-Ummantelung
 *** Kabel nicht im Lieferumfang enthalten



Einfacher Batteriewechsel



Batteriestands-Anzeige



		SC-30KAM SE-30KAM	SC-60KAM SE-60KAM	SC-150KAM SE-150KAM	SC-60KAL SE-60KAL	SC-150KAL SE-150KAL
kg	Kapazität	30	60	150	60	150
	Kleinste Anzeige	0.01 0.005*	0.02 0.01*	0.05 0.02*	0.02 0.01*	0.05 0.02*
lb	Kapazität	66	130	330	130	330
	Kleinste Anzeige	0.02 0.01*	0.05 0.02*	0.1 0.05*	0.05 0.02*	0.1 0.05*
oz	Kapazität	1050	2100	5200	2100	5200
	Kleinste Anzeige	0.5 0.2*	1 0.5*	2 1*	1 0.5*	2 1*
Referenzprobe		5 Stück (kann auf 10.20.50 oder 100 eingestellt werden)				
Max. Zählung		60.000 pcs	60.000 pcs	75.000 pcs	60.000 pcs	75.000 pcs
Min. Stückgewicht		0.0005kg	0.001kg	0.002kg	0.001kg	0.002kg
Wiederholbarkeit Standardabweichung		0.005kg	0.01kg	0.02kg	0.01kg	0.02kg
Linearität		±0.01kg	±0.02kg	±0.05kg	±0.02kg	±0.05kg
Sensitivitätsdrift		±20ppm / °C (5°C - 35°C / 41°F - 95°F)				
Anzeige		7 Segment LCD Anzeige mit 39 mm Ziffernhöhe				
Anzeigenaktualisierung		ca. 10 Mal pro Sekunde				
Betriebstemperatur		-10°C - 40°C / 14°F - 104°F				
Stromversorgung		6 Batterien, Typ D (R20P / LR20)				
Batteriestandzeit		ca. 4500 Stunden mit Alkaline Batterien				
Plattformgröße		300 x 380 mm / 11.8 x 15 in.			390 x 530 mm / 15.4 x 20.9 in.	
Abmessung	SC	300(L) x 543(B) x 717(H)			390(L) x 688(B) x 717(H)	
		11.8(L) x 21.4(B) x 28.2(H)			15.4(L) x 27.1(B) x 28.2(H)	
	SE	300(L) x 582(B) x 722(H)			390(L) x 732(B) x 722(H)	
		11.8(L) x 22.9(B) x 28.4(H)			15.4(L) x 28.8(B) x 28.4(H)	
Gewicht		12 kg / 26.5 lb			16 kg / 35.3 lb	
Kalibriergewicht (Werkseinstellung)		30 kg	60 kg	150 kg	60 kg	150 kg
		60 lb	120 lb	300 lb	120 lb	300 lb

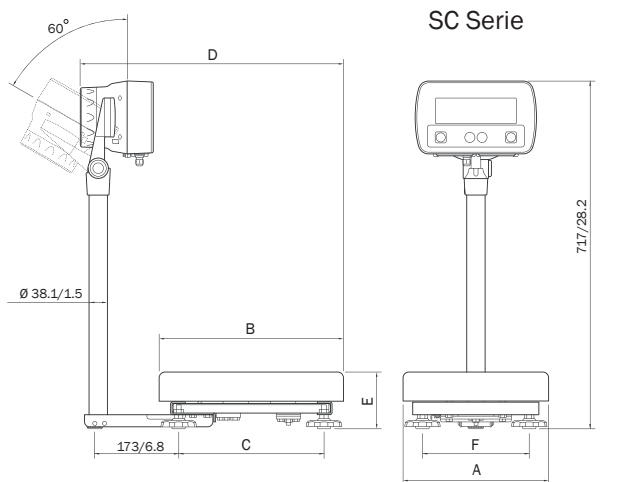
Optionen SCE-02 Quick USB Schnittstelle

SCE-03 RS-232C Schnittstelle + Relaisausgang

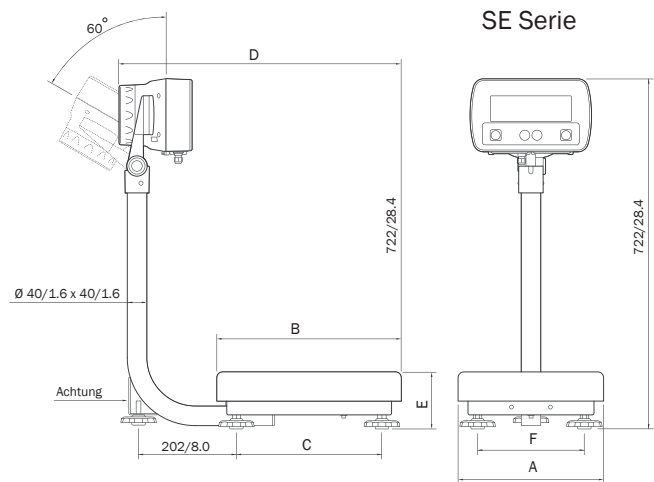
* SCE-02 und SCE-03 können nicht gleichzeitig eingebaut werden

* Kein IP68 Schutz bei Verwendung von SCE-02 oder SCE-03

* Werkseinstellungen



Model	A	B	C	D	E	F
SC-30KAM / 60KAM / 150KAM	300/11.8	380/15.0	300/11.8	543/21.4	117/4.6	220/8.7
SC-60KAL / 150KAL	390/15.4	530/20.9	440/17.3	688/27.1	123/4.8	300/11.8



Model	A	B	C	D	E	F
SC-30KAM / 60KAM / 150KAM	300/11.8	380/15.0	300/11.8	582/22.9	118/4.7	220/8.7
SC-60KAL / 150KAL	390/15.4	530/20.9	440/17.3	732/28.8	128/5.0	300/11.8

Achtung: Stativstütze nur für SE-30KAM/60KAM und 150KAM

AND ...Clearly a Better Value

A&D Instruments Ltd
Hamburger Strasse 30
D-22926 Ahrensburg
Telefon Hr. Schöne: 0049 4102 459230
Telefon Fr. Poland/Hr. Bucher: 0049 4102 459232
Fax: 0049 4102 459231
Email: deutschland@aandd-eu.net
Web: www.aandd-eu.net

A&D Instruments Ltd
Unit 24/26 Blacklands Way
Abingdon Business Park
Abingdon, OXON OX14 1DY
Grossbritannien
Tel. 0044 1235 550420
Fax. 0044 1235 550 485