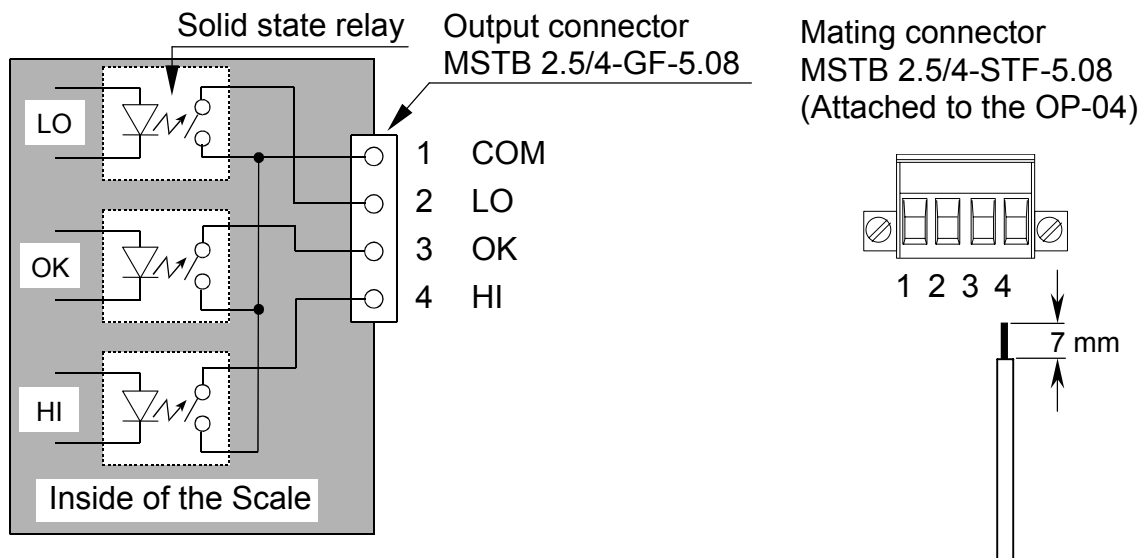


## OP-04 Installation

- ❑ Siehe wie bei Installierung der OP-03.
- ❑ Die OP-04 wird in das gleiche Fach installiert wie die OP-03.
- ❑ Die Einstellungen sind dieselben wie bei der RS-232C Schnittstelle und sehen Sie dazu Kapitel "12. RS-232C Serielle Schnittstelle".

## Schaltkreis des Komparator Relais Ausgangs



## Technische Daten:

- ❑ Maximale Spannung: 50V DC
- ❑ Maximaler Strom: 100mA DC
- ❑ Maximale Impedanz : 8Ω